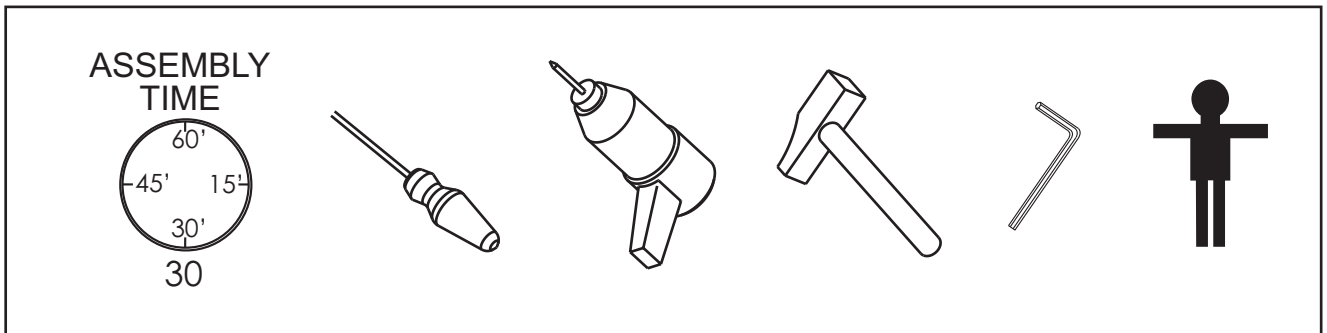


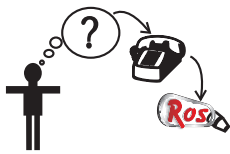
P-834-V1

199166

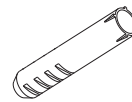
ROS1, SA
Ctra. de Lleida Km 47
25730 Artesa de Segre, Lleida - España
tel.: + 34 973 40 03 29 - fax.: + 34 973 40 00 88
e-mail: comercial@ros1.net - www.ros1.com



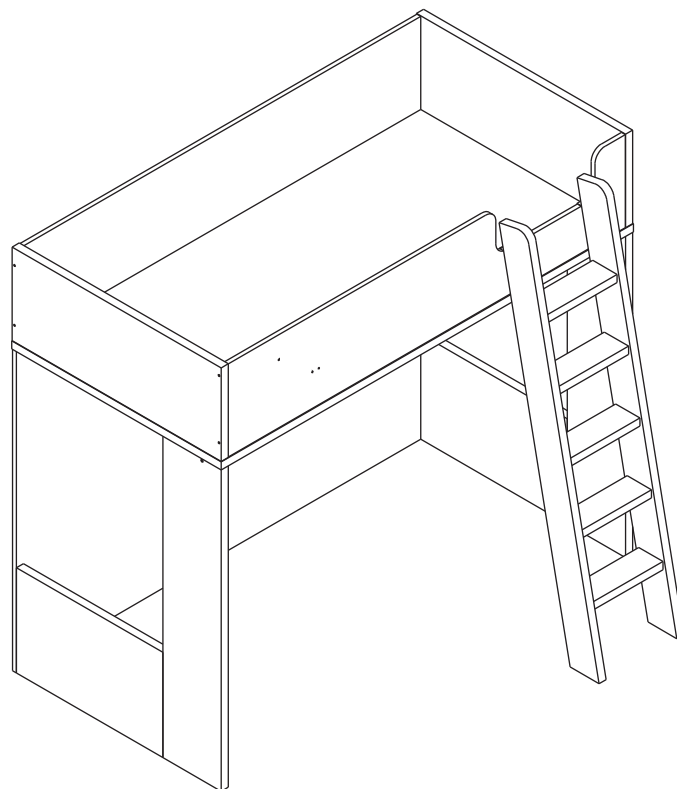
ROS 1 S.A. no se hará responsable del anclaje de la litera a la pared y suelo



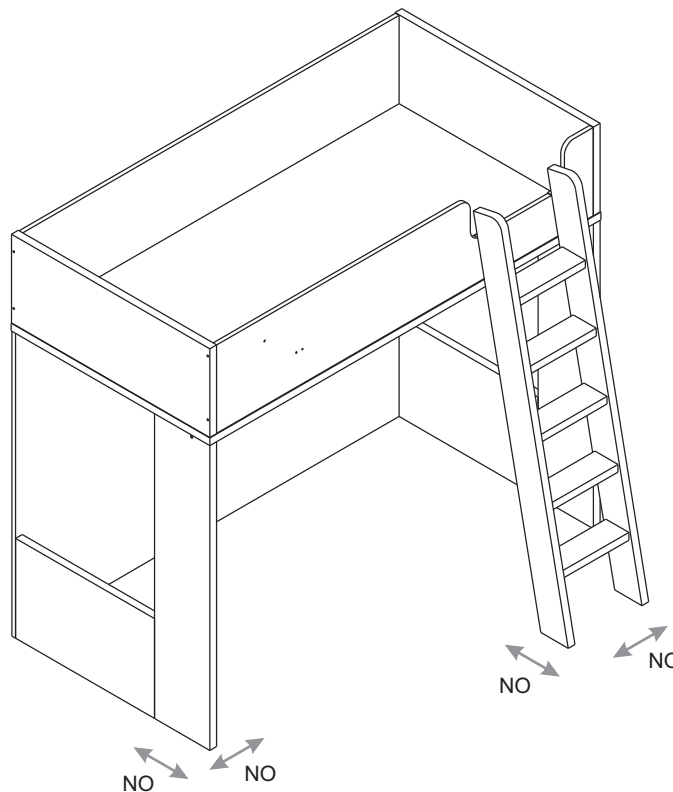
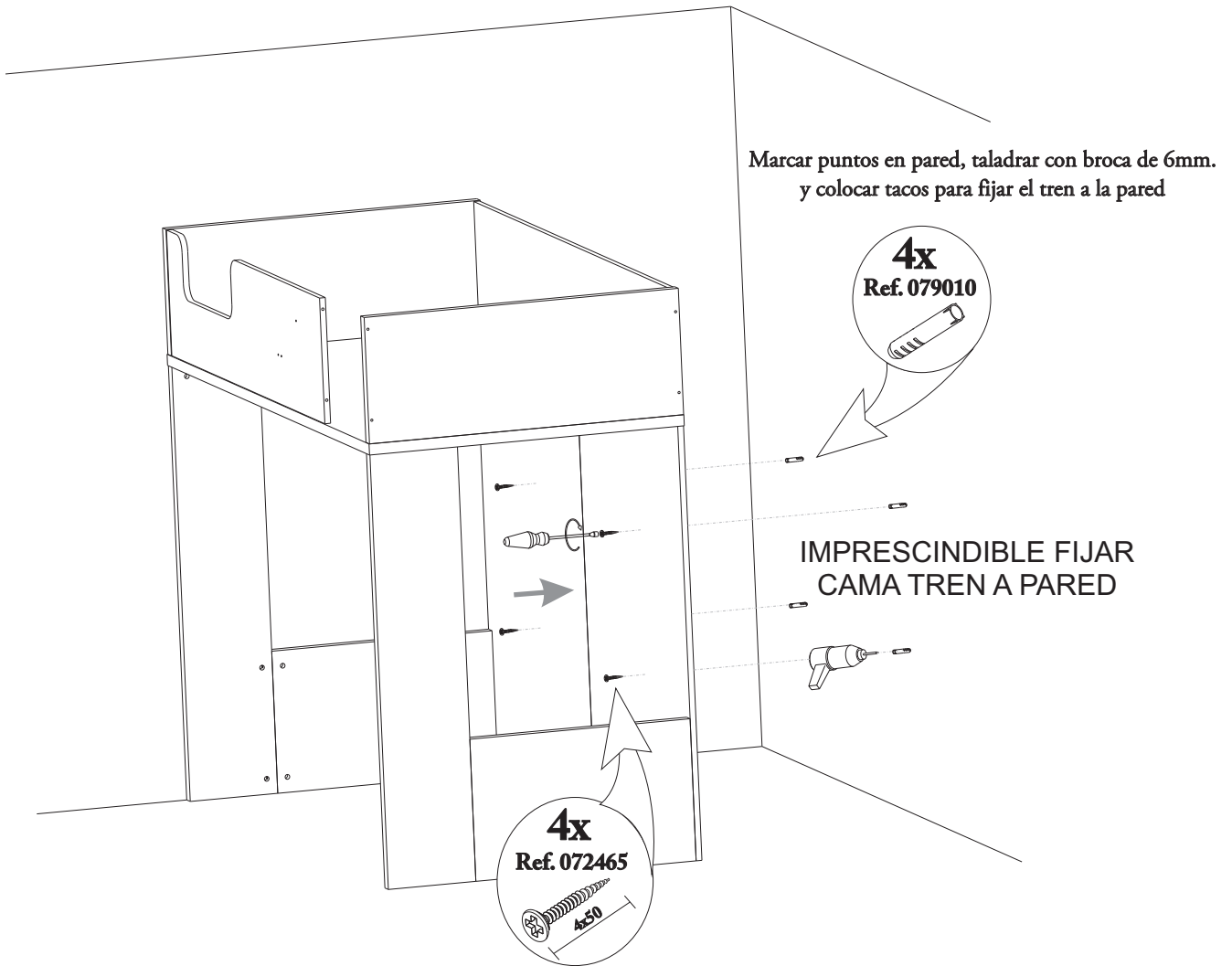
4 x
Ref. 079010



4 x
Ref. 072465

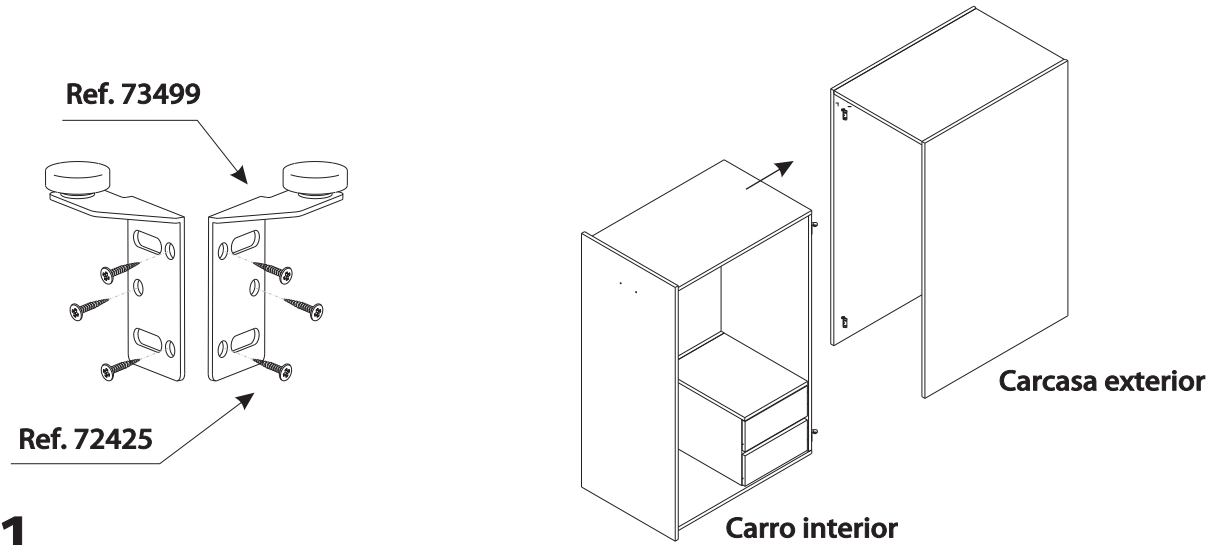


ANCLAJE CONJUNTO LITERA-ESCALERA A PARED Y SUELO

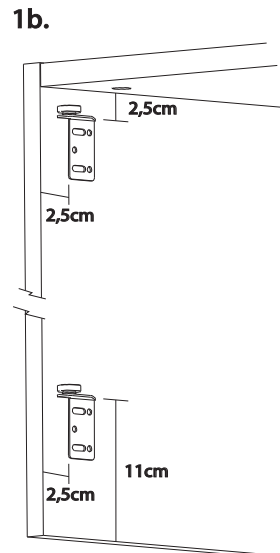
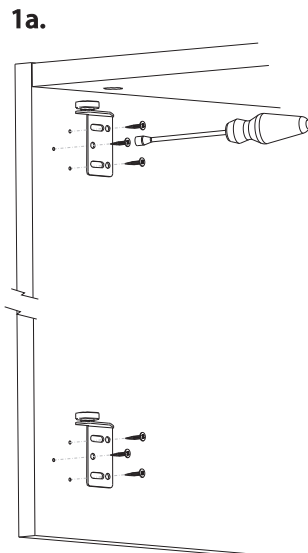
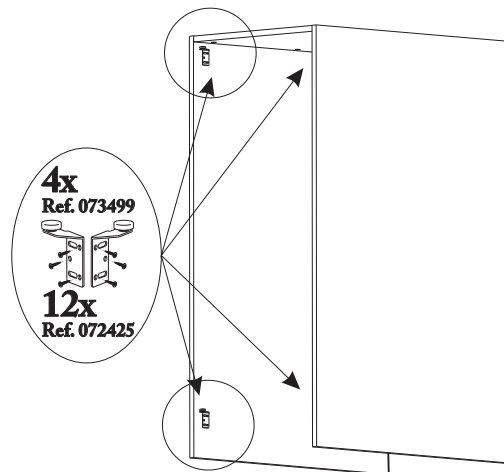


**IMPRESINDIBLE EVITAR EL MOVIMIENTO DEL LATERAL
ANCLANDOLO AL SUELO O A OTRO ELEMENTO FIJO**

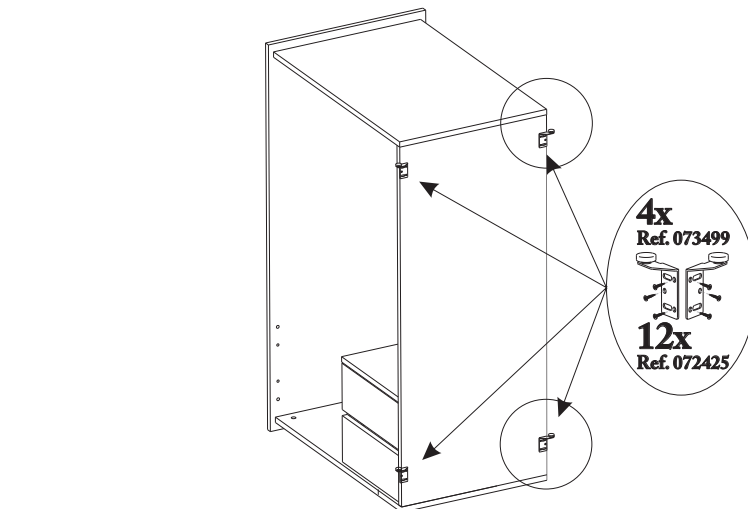
COLOCACIÓN ESTABILIZADORES EN MÓDULOS EXTRAIBLES



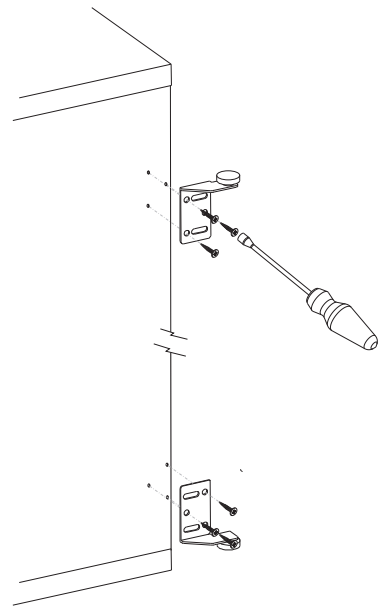
1. Estabilizadores en carcasa exterior



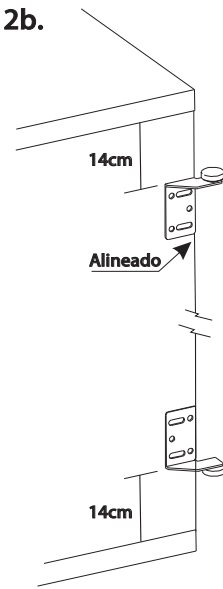
2. Estabilizadores en carro interior



2a.



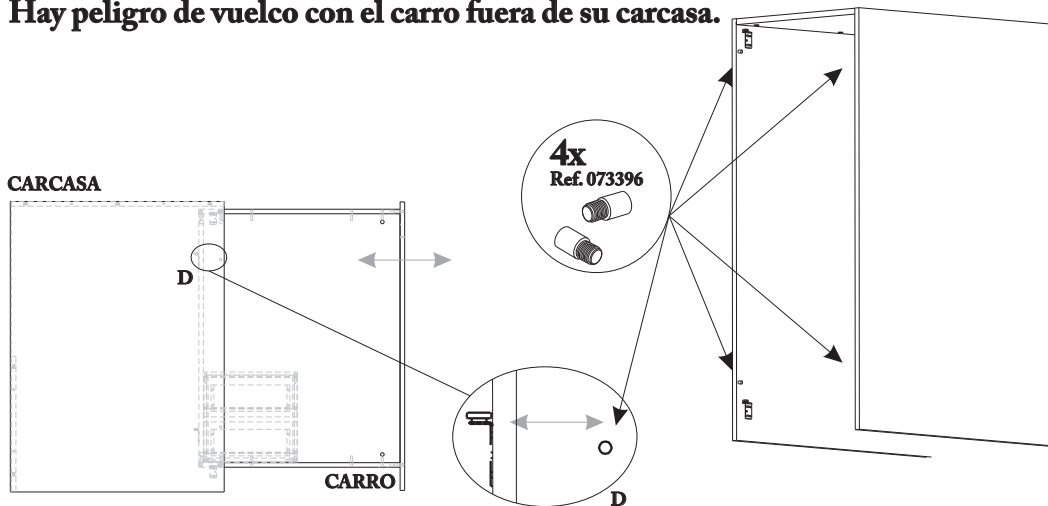
2b.



3. Topes en carcasa exterior

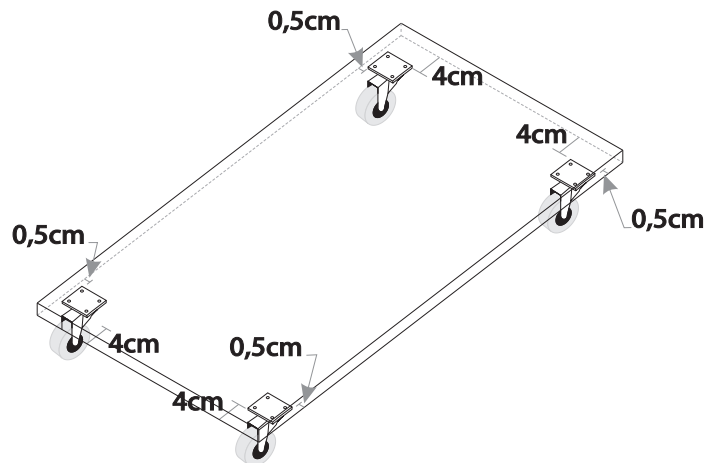
El taco de plástico en la carcasa hace de tope con el estabilizador del carro para impedir que este salga completamente de la carcasa.

Hay peligro de vuelco con el carro fuera de su carcasa.





4. Colocacion ruedas



P-766-V1

199234

ROS1, SA
Ctra. de Lleida Km 47
25730 Artesa de Segre, Lleida - España
tel.: + 34 973 40 03 29 - fax.: + 34 973 40 00 88
e-mail: comercial@ros1.net - www.ros1.com



ESCALERA PARA LITERAS TRAK CON FRONTAL DE 19

ASSEMBLY TIME

2 x
Ref. 079037

6 x
Ref. 072465

